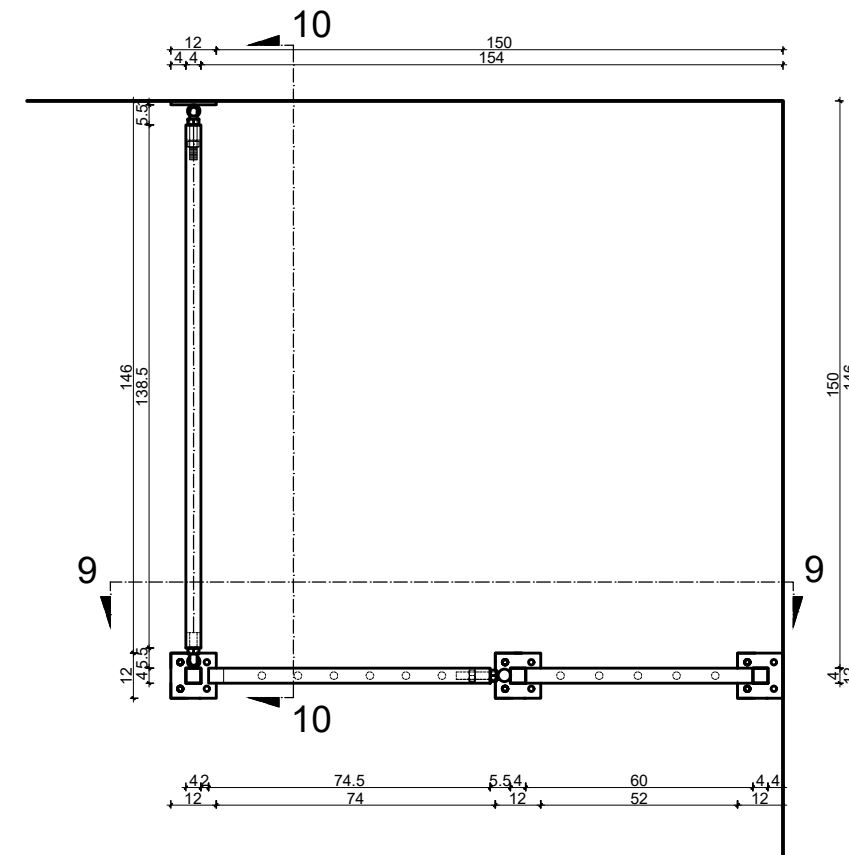
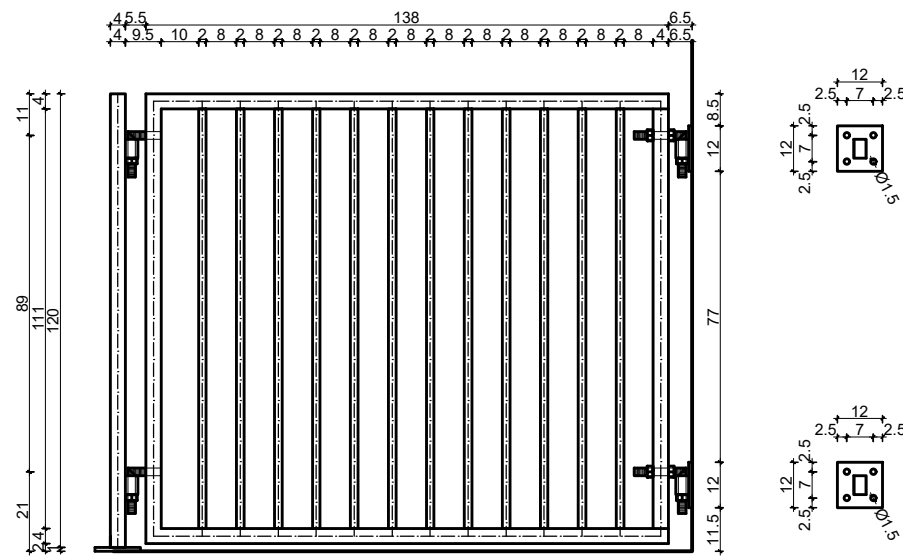


## 10 - 10



WYKAZ STALI												
Lp.	Lokalizacja	Element	Elementy konstrukcji	Długość [mb]	Masa jedn. [kg/mb]	Ilość [szt]	Łącznie [kg]	SUMA[kg]	Ilość elementów [szt]	Waga łącznie [kg]		
1	SEKTOR "A"	Przesło działowe	Profil 40x40x2	1,385	2,31	2	6,40	37,94	1	37,94		
2			Profil 40x40x2	1,11	2,31	2	5,13					
3			Rura Ø 20x2	1,11	0,89	25	24,70					
4			Błacha 10mm	0,0144	7,85	2	0,23					
5		Pręt gwintowany Ø16	0,235	1,58	4	1,49						
6		Furtka	Profil 40x40x3	1,2	3,3	1	3,96					
7			Profil 40x40x2	1,16	2,31	2	5,36					
8			Profil 40x40x2	0,665	2,31	2	3,07					
9			Rura Ø 20x2	0,99	0,89	6	5,29					
10		Błacha 10mm	0,0144	7,85	1	0,11						
11		Pręt gwintowany Ø16	0,235	1,58	2	0,74	18,53				1	18,53
12		Przesło	Profil 40x40x3	1,2	3,3	1	3,96					
13			Profil 40x40x2	1,16	2,31	2	5,36					
14			Profil 40x40x2	0,485	2,31	2	2,24					
15			Rura Ø 20x2	0,99	0,89	4	3,52					
16			Błacha 10mm	0,0144	7,85	3	0,34					
17		Pręt gwintowany Ø16	0,235	1,58	4	1,49	16,91				1	16,91
									Σ	73,38		

### UWAGI:

WSZYSTKIE WYMIARY PODANO W CENTYMETRACH  
SKALA RYSUNKU 1:20

DO WYKAZU STALI NIE DOLICZONO ELEMENTÓW: ZAWIASÓW SYSTEMOWYCH, NAKRETEK M16 Z ZABEZPIECZENIEM, ZASÓW SYSTEMOWYCH

WYKONAWCY I PODWYKONAWCY ZOBOWIĄZANI SĄ DO SPRAWDZENIA PROJEKTU, A W SZCZEGÓLNOŚCI WYMIARÓW PRZED PRYSTĄPIENIEM DO PRAC BUDOWLANYCH

## 9 - 9

