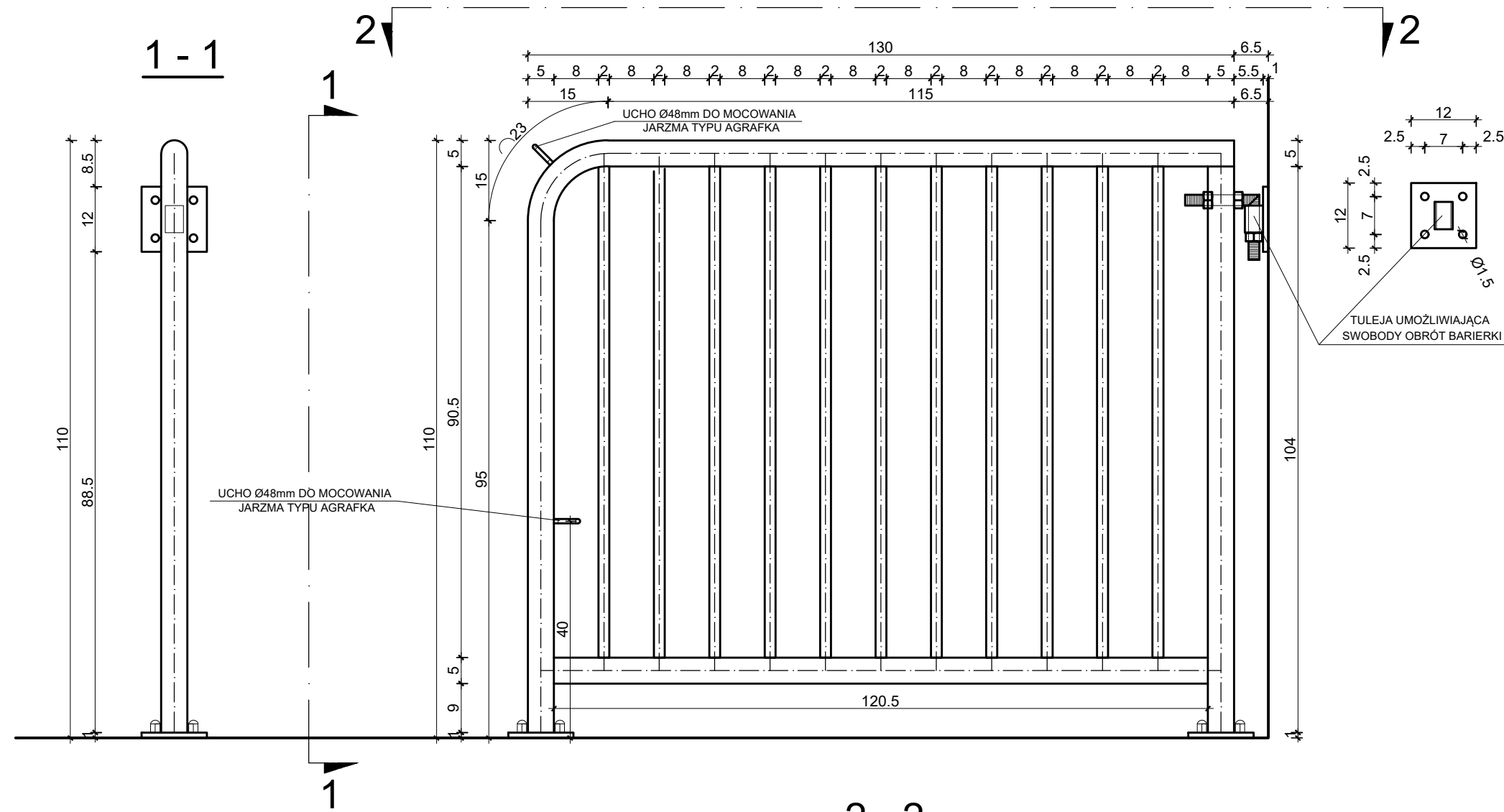
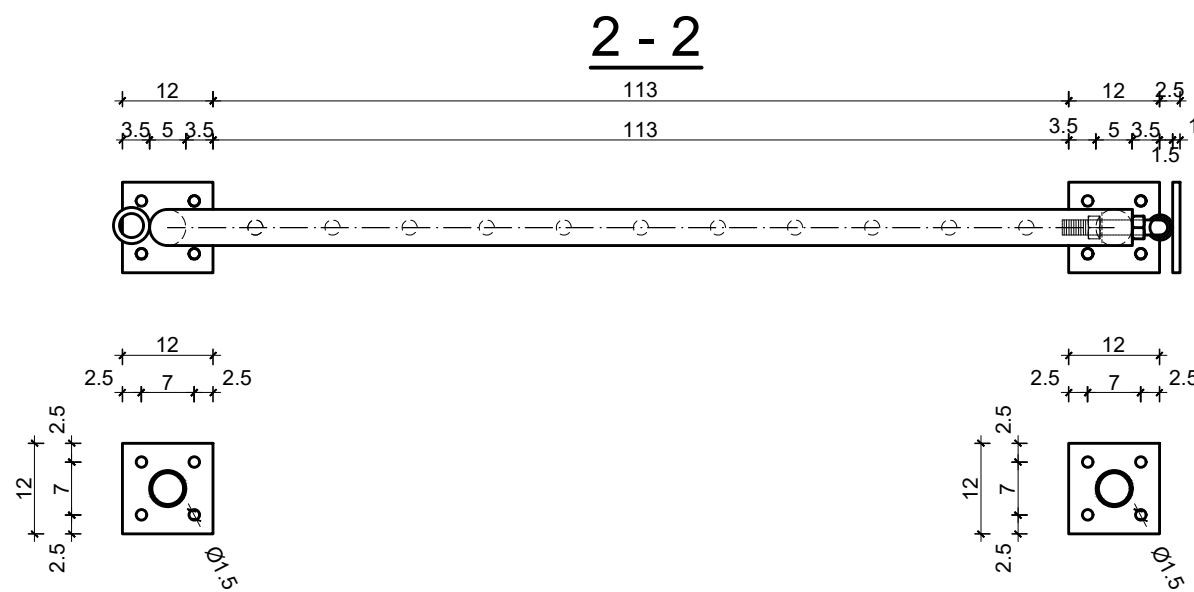


## STANOWISKO DO DEFAUNACJI - ELEMENT NR 1 (STAL OCYNKOWANA)



### UWAGI:

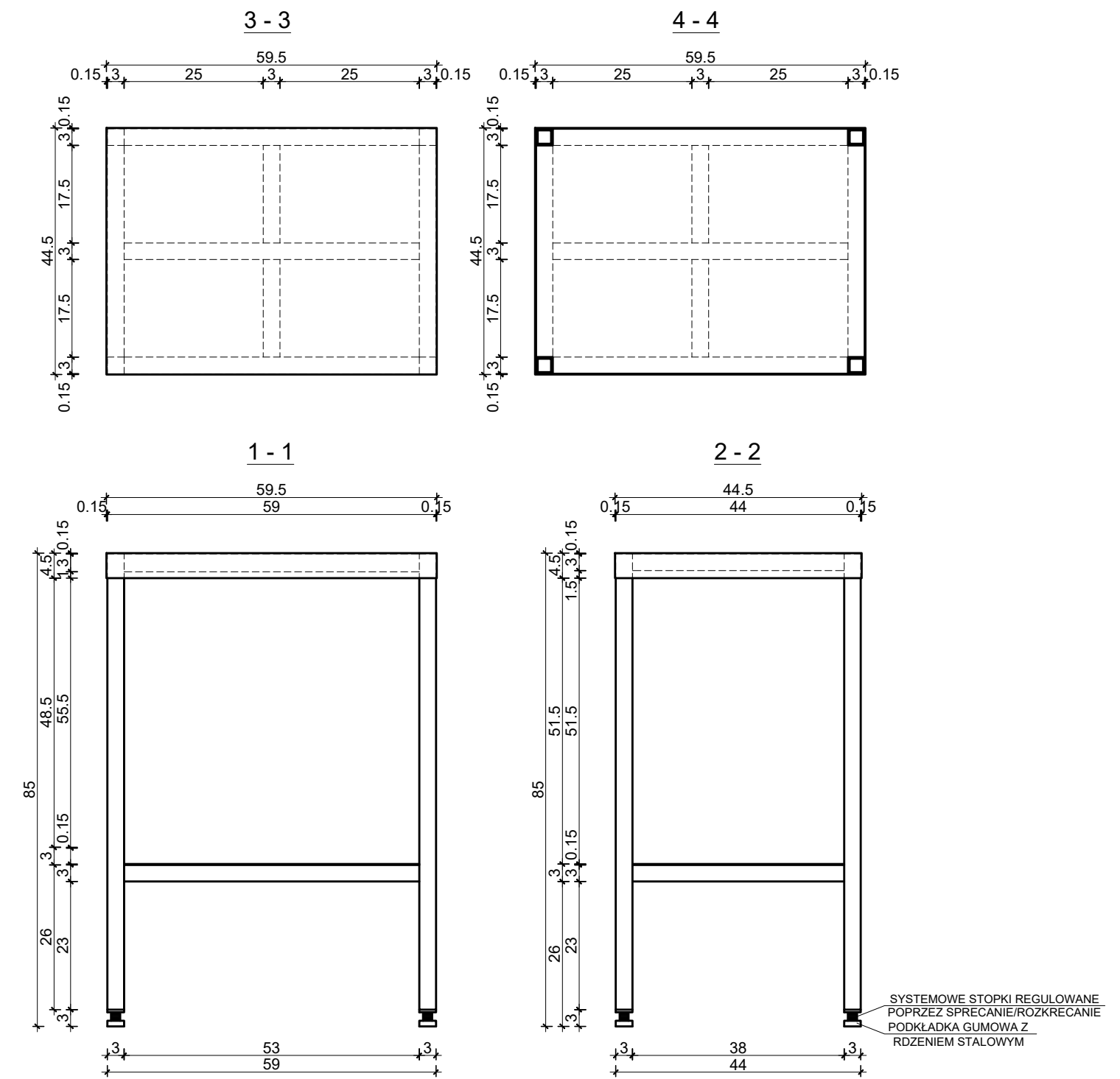
- STAL KONSTRUKCYJNA WĘGLOWA S235J0 OCYNKOWANA OGNIOWO WG NORMY PN-EN ISO 1461
- POŁĄCZENIA SPAWANE
- WSZYSTKIE WYMIARY PODANO W CENTYMETRACH SKALA RYSUNKU 1:10
- DO WYKAZU STALI NIE DOLICZONO ELEMENTÓW: ZAWIASÓW SYSTEMOWYCH, NAKRETEK M16 Z ZABEZPIECZENIEM, ZASUWÓW SYSTEMOWYCH
- WYKONAWCY I PODWYKONAWCY ZOBOWIĄZANI SA DO SPRAWDZENIA PROJEKTU, A W SZCZEGÓLNOŚCI WYMIARÓW PRZED PRYSTĄPIENIEM DO PRAC BUDOWLANYCH



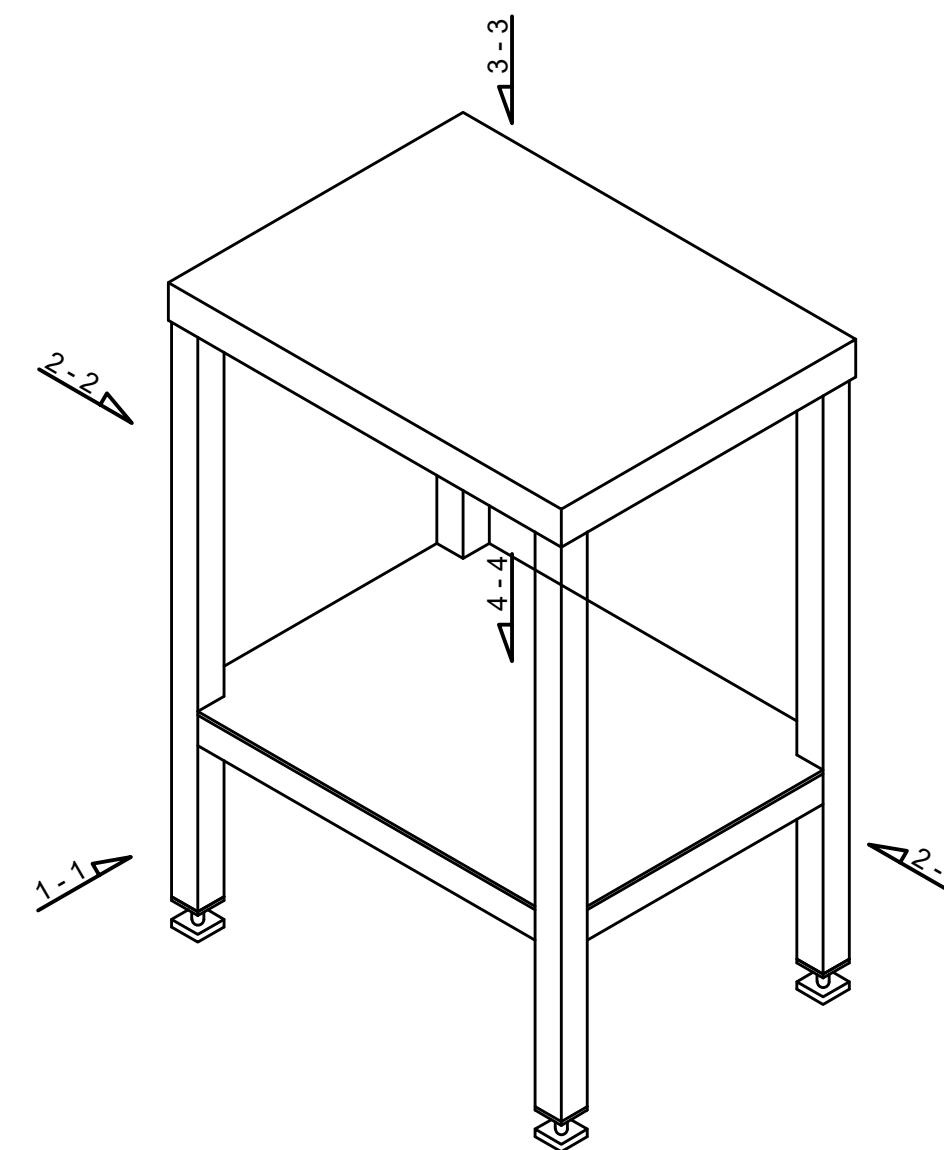
WYKAZ STALI									
Lp.	Element	Elementy konstrukcji	Długość [mb][m2]	Masa jedn. [kg/mb][kg/m2]	Ilość [szt]	Łącznie [kg]	SUMA[kg]	Ilość elementów [szt]	Waga łącznie [kg]
1	Stanowisko do defaunacji - element nr 1	Rura Ø 50x3	2,47	3,48	1	8,60	25,87	1	25,87
2		Rura Ø 50x3	1,04	3,48	1	3,62			
3		Rura Ø 50x3	1,205	3,48	1	4,19			
4		Rura Ø 20x2	0,905	0,89	11	8,86			
5		Blacha 10mm	0,0144	7,85	2	0,23			
		Pręt gwintowany Ø16	0,235	1,58	1	0,37			
							Σ		25,87

WYKAZ STALI									
Lp.	Element	Elementy konstrukcji	Długość [mb][m2]	Masa jedn. [kg/mb][kg/m2]	Ilość [szt]	Łącznie [kg]	SUMA[kg]	Ilość elementów [szt]	Waga łącznie [kg]
1	Stanowisko do defaunacji - element nr 2	Blacha 1.5mm	0,27	11,57	2	6,25	20,28	1	20,28
2		Noga - Profil 30x30x3	0,815	2,39	4	7,79			
3		Poprzeczka - Profil 30x30x3	0,51	2,39	3	3,66			
4		Poprzeczka - Profil 30x30x3	0,36	2,39	3	2,58			
							Σ		20,28

## STANOWISKO DO DEFAUNACJI - ELEMENT NR 2 (STAL NIERDZEWNA)



### RZUT IZOMETRYCZNY



### UWAGI:

- STAL KONSTRUKCYJNA NIERDZEWNA AISI 430 KOLOR INOX
- POŁĄCZENIA SPAWANE
- WSZYSTKIE WYMIARY PODANO W CENTYMETRACH SKALA RYSUNKU 1:10
- DO WYKAZU STALI NIE DOLICZONO ELEMENTÓW: ZAWIASÓW SYSTEMOWYCH, NAKRETEK M16 Z ZABEZPIECZENIEM, ZASUWÓW SYSTEMOWYCH
- WYKONAWCY I PODWYKONAWCY ZOBOWIĄZANI SA DO SPRAWDZENIA PROJEKTU, A W SZCZEGÓLNOŚCI WYMIARÓW PRZED PRYSTĄPIENIEM DO PRAC BUDOWLANYCH

TEMAT OPRACOWANIA: PROJEKT WARSZTATOWY WYPOSAŻENIA IFZZ			
INWESTOR: INSTYTUT FIZJOLOGII I ŻYWIENIA ZWIERZĄT IM. JANA KIELANOWSKIEGO PAN			
JEDNOSTKA PROJEKTOWA: MAX PROJEKT ARTUR JAWORSKI MICKIEWICZA 21/7 06-200 MAKÓW MAZOWIECKI TEL. 501 605 614 biuro@mak-projekt.pl		MAX PROJEKT ARTUR JAWORSKI MICKIEWICZA 21/7 06-200 MAKÓW MAZOWIECKI TEL. 501 605 614 biuro@mak-projekt.pl	
FUNKCJA	IMIĘ I NAZWISKO	NR. UPR.	PODPIS
PROJEKTOWAŁ	ARTUR JAWORSKI	MAZ/0248/WBK/17	
OPRACOWAŁ			
SPRAWDZIŁ			
TREŚĆ RYSUNKU	STANOWISKO DO DEFAUNACJI		SKALA 1:10
DATA OPRACOWANIA 05.2019.			
BRANŻA	NR RYSUNKU	STRONA	
K	PB-K-01		