

SEKTOR "A" 1 - 1

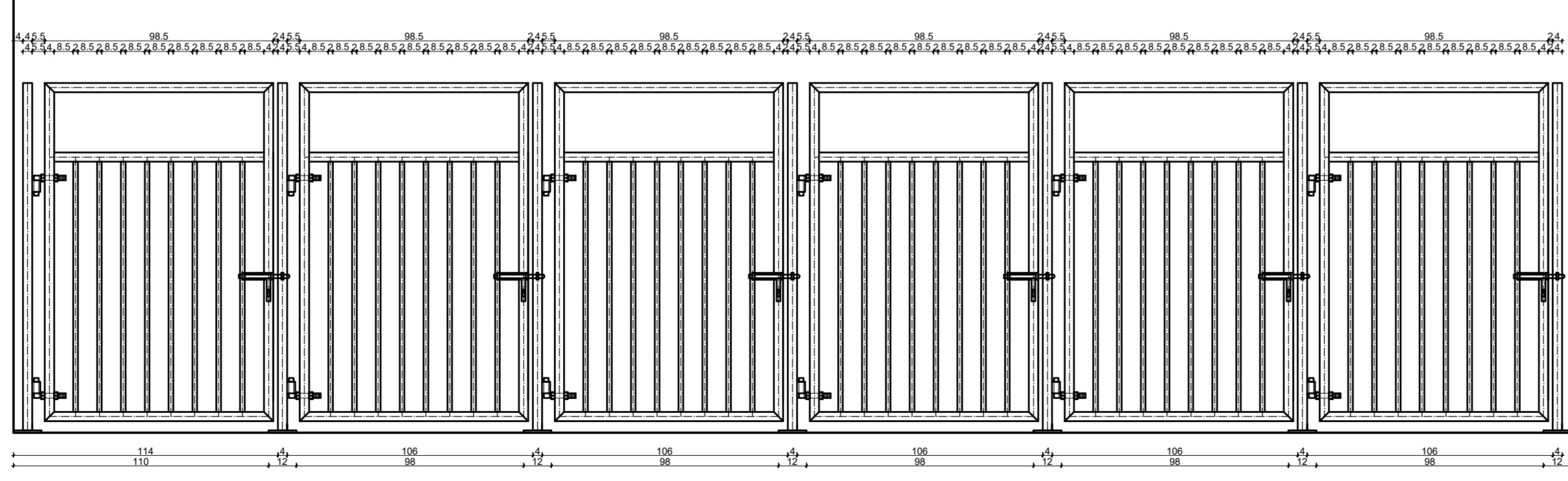
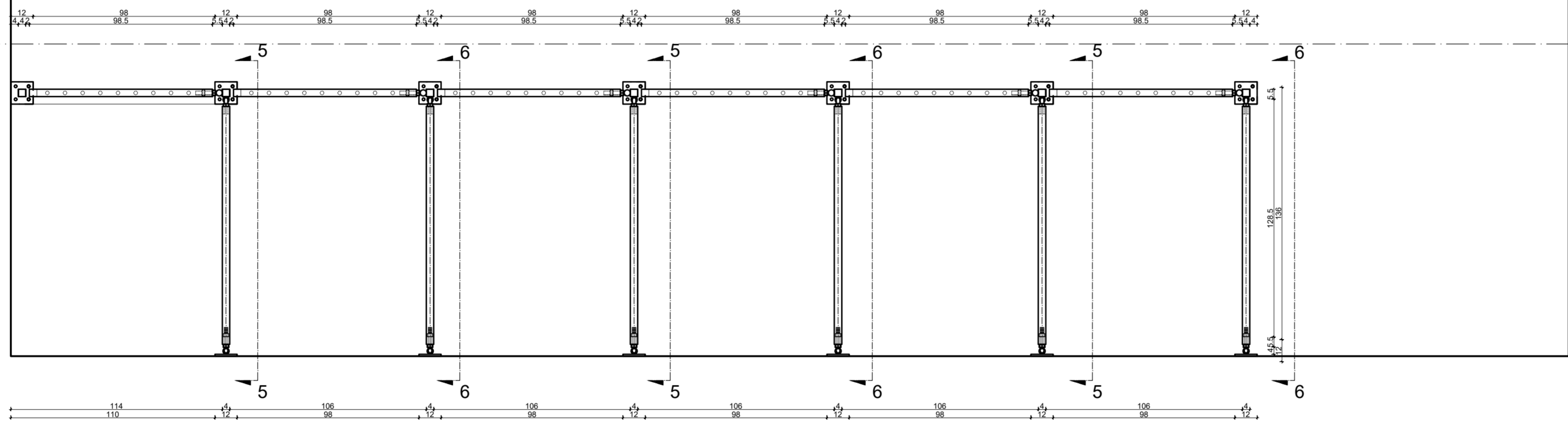
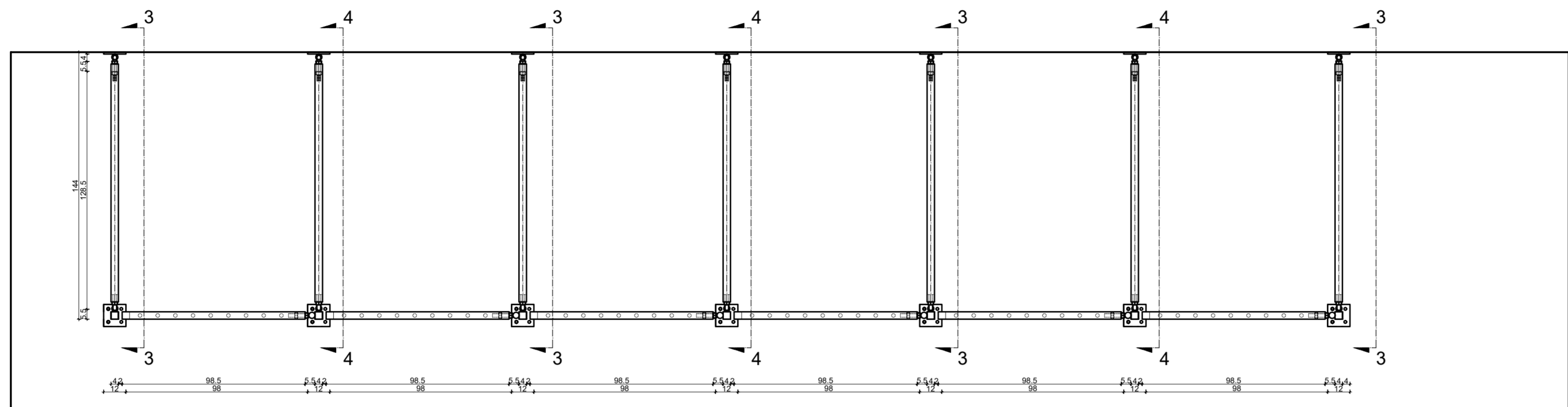
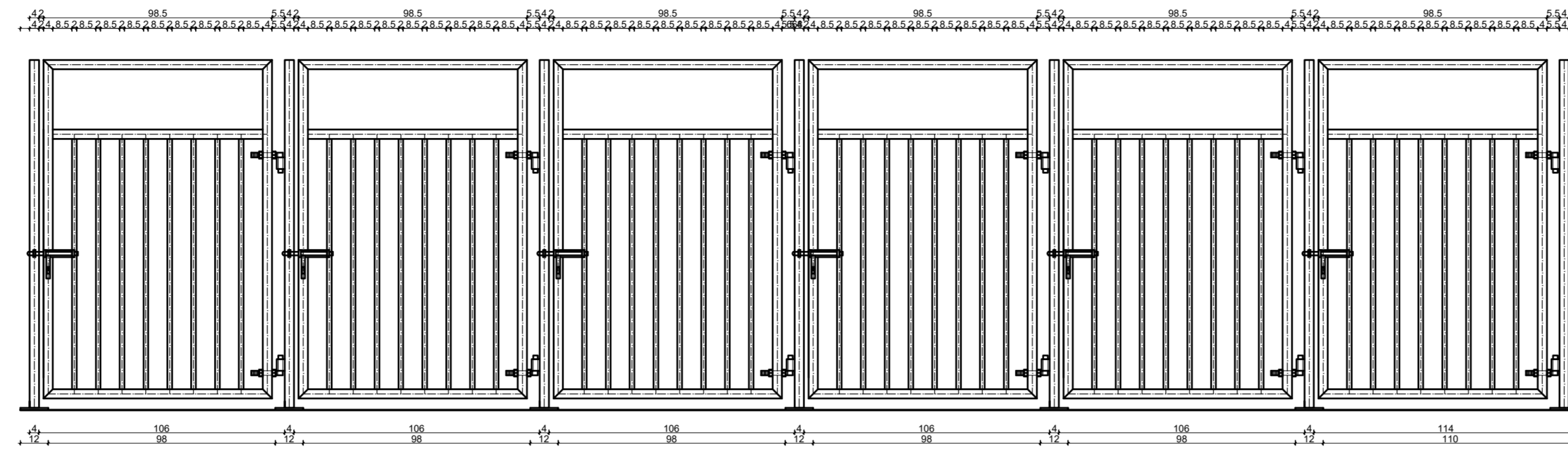
WYKAZ STALI												
Lp.	Lokalizacja	Element	Elementy konstrukcji	Długość [mb][m ²]	Masa jedn. [kg/mb][kg/m ²]	Ilość [szt]	Łącznie [kg]	SUMA[kg]	Ilość elementów [szt]	Waga łącznie [kg]		
1	SEKTOR "A"	Przesło działowe wysokie	Profil 40x40x2	1,18	2,31	3	8,18	27,64	4	110,56		
2			Profil 40x40x2	1,49	2,31	2	6,88					
3			Rura Ø 20x2	1,11	0,89	11	10,87					
4		Blacha 10mm	0,0144	7,85	2	0,23						
5		Pręt gwintowany Ø16	0,235	1,58	4	1,49						
6		Profil 40x40x2	1,18	2,31	2	5,45						
7		Przesło działowe niskie	Profil 40x40x2	1,19	2,31	2	5,50					
8			Rura Ø 20x2	1,11	0,89	11	10,87					
9			Blacha 10mm	0,0144	7,85	2	0,23					
10		Pręt gwintowany Ø16	0,235	1,58	4	1,49	23,53		3	70,58		
11		Profil 40x40x3	1,5	3,3	1	4,95						
12		Profil 40x40x2	0,9	2,31	3	6,24						
13		Furtka	Profil 40x40x2	1,46	2,31	2	6,75					
14			Rura Ø 20x2	1,08	0,89	8	7,69					
15			Blacha 10mm	0,0144	7,85	1	0,11					
16			Pręt gwintowany Ø16	0,235	1,58	2	0,74		26,48	6	158,86	
17	Profil 40x40x2	1,18	2,31	3	8,18							
18	Przesło działowe wysokie	Profil 40x40x2	1,49	2,31	2	6,88						
19	Rura Ø 20x2	1,11	0,89	11	10,87							
20	SEKTOR "B"	Przesło działowe wysokie	Blacha 10mm	0,0144	7,85	2	0,23	27,64	3	82,92		
21			Pręt gwintowany Ø16	0,235	1,58	4	1,49					
22			Profil 40x40x2	1,18	2,31	2	5,45					
23		Profil 40x40x2	1,19	2,31	2	5,50						
24		Rura Ø 20x2	1,11	0,89	11	10,87						
25		Blacha 10mm	0,0144	7,85	2	0,23	23,53				3	70,58
26		Pręt gwintowany Ø16	0,235	1,58	4	1,49						
27		Profil 40x40x2	1,18	2,31	2	5,45						
28		Furtka	Profil 40x40x3	1,5	3,3	1	4,95					
29			Profil 40x40x2	0,9	2,31	3	6,24					
30			Rura Ø 20x2	1,46	2,31	2	6,75					
31			Blacha 10mm	1,08	0,89	8	7,69					
32		Pręt gwintowany Ø16	0,0144	7,85	1	0,11	26,48		6	158,86		
33		Pręt gwintowany Ø16	0,235	1,58	2	0,74						
									Σ	652,37		

UWAGI:

WSZYSTKIE WYMIARY PODANO W CENTYMETRACH
SKALA RYSUNKU 1:20

DO WYKAZU STALI NIE DOLICZONO ELEMENTÓW: ZAWIASÓW SYSTEMOWYCH, NAKRETEK M16 Z ZABEZPIECZENIEM, ZAŚÓW SYSTEMOWYCH

WYKONAWCY I PODWYKONAWCY ZOBOWIĄZANI SA DO SPRAWDZENIA PROJEKTU, A W SZCZEGÓLNOŚCI WYMIARÓW PRZED PRYSTĄPIENIEM DO PRAC BUDOWLANYCH



2 - 2 SEKTOR "B"

