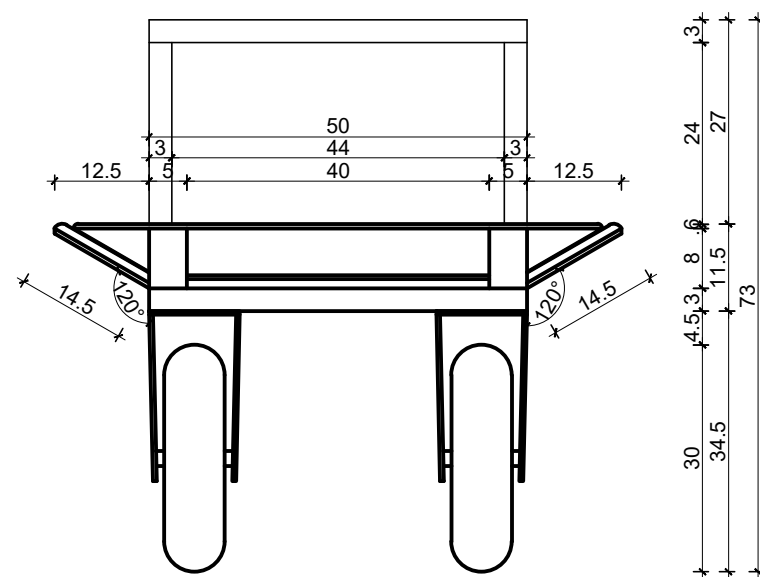


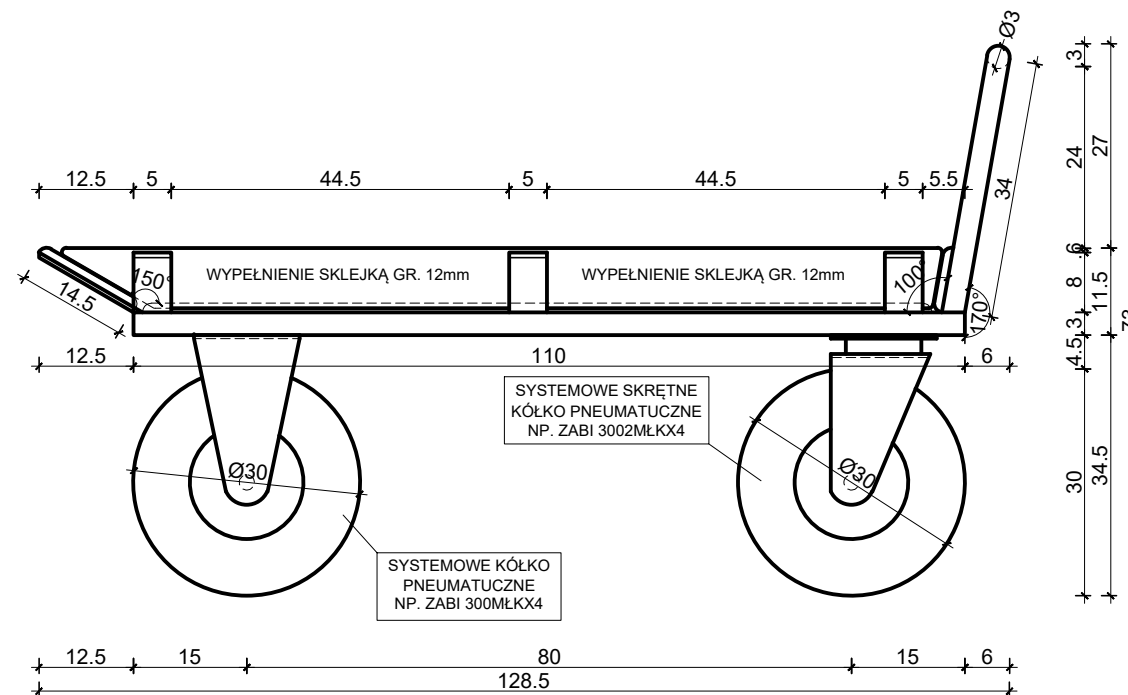
### WYKAZ STALI

Lp.	Element	Elementy konstrukcji	Długość [m][m2]	Masa jedn. [kg/m][kg/m2]	Ilość [szt]	Łącznie [kg]	SUMA [kg]	Ilość elementów [szt]	Waga łączna [kg]
1	KLATKA TRANSPORTOWA DO SALI OPERACYJNEJ - KONSTRUKCJA PÓLOTWARTA	Rura $\varnothing 30 \times 2,5$	0,5	1,695	1	0,85	14,23	1	14,23
2		Profil 30x30x2	0,5	1,75	2	1,75			
3		Profil 30x30x2	1,1	1,75	4	7,70			
4		Profil 30x30x2	0,34	1,75	2	1,19			
5	Płaskownik 50x6	0,145	2,36	8	2,74				
6	Sklejka 12mm	1,02	-	1	-				
7	SYSTEMOWE KÓŁKO PNEUMATYCZNE NP. ZABI 300MŁKX4			2	-				
8	SYS. SKRĘTNE KÓŁKO PNEUMATYCZNE NP. ZABI 3002MŁKX4			2	-				
								<b>Σ</b>	<b>14,23</b>

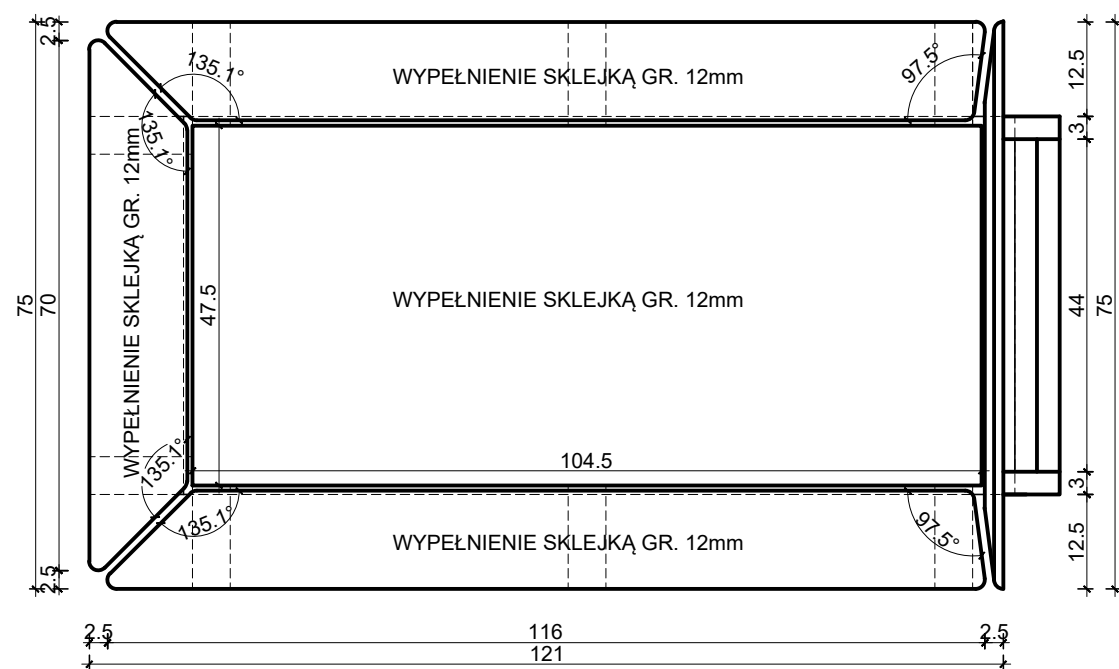
WIDOK TYŁU



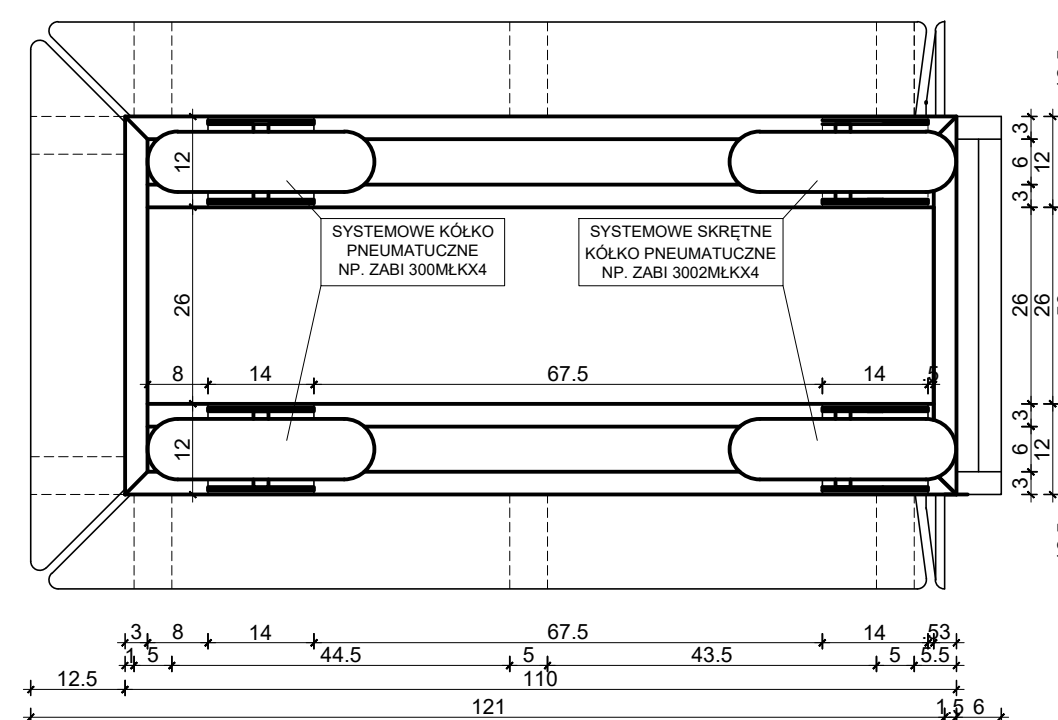
WIDOK BOKU



WIDOK Z GÓRY



WIDOK Z DOŁU



### UWAGI:

- STAL KONSTRUKCYJNA WĘGLOWA S235J0 OCYNKOWANA OGNIOWO WG NORMY PN-EN ISO 1461
- POŁĄCZENIA SPAWANE
- SKLEJKA IMPREGNOWANA GR. 12MM, KRAWĘDZIE GŁADKIE ZAOKRĄGLONE
- WSZYSTKIE WYMIARY PODANO W CENTYMETRACH SKALA RYSUNKU 1:10
- DO WYKAZU STALI NIE DOLICZONO ELEMENTÓW: ZAWIASÓW SYSTEMOWYCH, NAKRETEK M16 Z ZABEZPIECZENIEM, ZASUWÓW SYSTEMOWYCH
- WYKONAWCY I PODWYKONAWCY ZOBOWIĄZANI SĄ DO SPRAWDZENIA PROJEKTU, A W SZCZEGÓLNOŚCI WYMIARÓW PRZED PRYSTĄPIENIEM DO PRAC BUDOWLANYCH

TEMAT OPRACOWANIA:

PROJEKT WARSZTATOWY WYPOSAŻENIA IFZZ

INWESTOR:

INSTYTUTU FIZJOLOGII I ŻYWIENIA ZWIERZĄT IM. JANA KIELANOWSKIEGO PAN

JEDNOSTKA PROJEKTOWA:

**MAKPROJEKT** ARTUR JAWORSKI  
MICKIEWICZA 21/7,  
06-200 MAKÓW MAZOWIECKI  
TEL. 501 605 614  
biuro@mak-projekt.pl

FUNKCJA	IMIĘ I NAZWISKO	NR. UPR.	PODPIS
PROJEKTOWAŁ	ARTUR JAWORSKI		MAZ/0248/WBKb/17
OPRACOWAŁ			
SPRAWDZIŁ			

TREŚĆ RYSUNKU: KLATKA TRANSPORTOWA DO SALI OPERACYJNEJ - KONSTRUKCJA PÓLOTWARTA  
SKALA: 1:10

DATA OPRACOWANIA: 05.2019.

BRANŻA: K  
NR RYSUNKU: PB-K-03  
STRONA: